

XECC-0523-E1R

5 GN 2/3



BESCHREIBUNG

Kontrollierbar wie Ihre Hand. Natürlich wie Ihre Gedanken. Schnell wie Ihr Blick. Das ist der UNOX CHEFTOP MIND.Maps™, die neue Serie von professionellen Öfen, welcher die Barriere zwischen Ihrer Idee und dem zu servierenden Gericht bricht. Mit einer Geste. CHEFTOP MIND.Maps™ PLUS steht für komplette Kontrolle während des Backprozesses und ein Maximum an kreativer Freiheit. MIND.Maps™. Personalität. In einer Geste.

- Standard
- o Optional

GARMODI

- Garen mit Konvektion 30 °C - 260 °C
- Dampf- und Heißluftgaren 35 °C - 260 °C, mit STEAM.Maxi™ 30% bis 90%
- Feuchtigkeits- und Heißluftgaren 48 °C - 260 °C, mit STEAM.Maxi™ 10% bis 20%
- Dämpfen bei 48 °C - 130 °C mit STEAM.Maxi™ Technologie 100%
- Garen mit Entfeuchten 30°C - 260 °C mit DRY.Maxi™ Technologie 10% bis 100%
- Delta T Garen mit Kerntemperaturfühler
- MULTI.Point-Kerntemperaturfühler
- SOUS-VIDE-Kerntemperaturfühler

ERWEITERTE UND AUTOMATISCHE GARPROZESSE

- MIND.Maps Technologie: Zeichnen des Backprozesses mit unendlich vielen Schritten mit einer Berührung.
- PROGRAMME: Speichern von bis zu 256 benutzerdefinierten Programmen
- PROGRAMME: Möglichkeit, dem Programm einen Namen sowie ein Bild zu geben
- PROGRAMME: Speichern des Rezeptnamens (in jeglicher Sprache)

LUFTZIRKULATION IN DER GARKAMMER

- AIR.Maxi™ Technologie: Reversierende Lüfter
- AIR.Maxi™ Technologie: 4 programmierbare Lüftergeschwindigkeiten
- AIR.Maxi™ Technologie: 4 semi statische Backmodi, programmierbar

GARKAMMER MIT KLIMAKONTROLLE

- DRY.Maxi™ Technologie: programmierbare Garraum-Entfeuchtungstechnologie
- DRY.Maxi™ Technologie: Garen mit Entfeuchtung 30°C - 260 °C
- STEAM.Maxi™ Technologie: Beschwadern 48 °C - 130 °C
- STEAM.Maxi™ Technologie: Garen mit Beschwadung und Entfeuchtung 35 °C - 260 °C

MAXI.Link TECHNOLOGIE FÜR BACKSTATIONEN

- MAXI.LINK Technologie: erlaubt es, Öfen übereinander zu stellen.

THERMISCHE ISOLATION UND SICHERHEIT

- Protek.SAFE™ Technologie: Höchste thermische Effizienz und Arbeitssicherheit
- Protek.SAFE™ Technologie: Ofenstopp bei Türöffnung
- Protek.SAFE™ Technologie: Stromverbrauch nach dem realistischen Verbrauch

AUTOMATISCHE REINIGUNG

- Rotor.KLEAN™: 4 automatische Reinigungsprogramme mit Reinigungsmittel und Druckwächter
- Rotor.KLEAN™: Reinigertank direkt am Ofen

PATENTIERTE TÜR

- Türschaniere aus hochbelastbarem und selbstschmierendes Technopolymer
- Türanschlagswechsel nach der Installation möglich
- Türrastenstellung 60°-120°-180°

ARBEITSERLEICHTERENDE FUNKTIONEN

- Vorheiztemperatur bis zu 260 °C
- 300+: erlaubt es die maximale Gartemperatur von 260°C auf 300 °C zu erhöhen
- Anzeige der Restgarzeit (wenn ohne Kerntemperaturfühler gegart wird)
- «HOLD»-Funktion
- Dauerbetrieb-Funktion «INF»
- Digitalanzeige von Soll- und Isttemperatur, Kerntemperatur, Garraumtemperatur, Feuchtigkeit, Lüftergeschwindigkeit.
- Temperatur in °C oder °F

ARBEITSERLEICHTERENDE FUNKTIONEN

- Abgerundete Edelstahlkammer (AISI 304) für hygienisches und leichtes Reinigen
- Garraumbelichtung durch externe LED-Beleuchtung
- Dampfverschweißte MASTER.Touch Bedieneinheit
- Hochbeständiger Carbon-Türverschluss
- Türabtropfschale ist mit der Wasserabtropfschale verbunden, auch bei geöffneter Tür
- Wasserabtropfschale mit großem Volumen
- Niedriges Gewicht – robuster Aufbau, durch die Verwendung von innovativem Material
- Sensor Türkontaktschalter
- 2-Stufen Sicherheitstürverschluss
- Autodiagnosesystem für Service- und Problemanzeigen
- Sicherheitstemperaturbegrenzer
- Schwenkbare Innenscheibe für eine leichtere Reinigung
- C-förmige Edelstahl-Einschubschienen mit Ausklinkungen für eine einfache Beschickung

ZERTIFIZIERUNGEN











INTEGRIERTE TECHNOLOGIEN

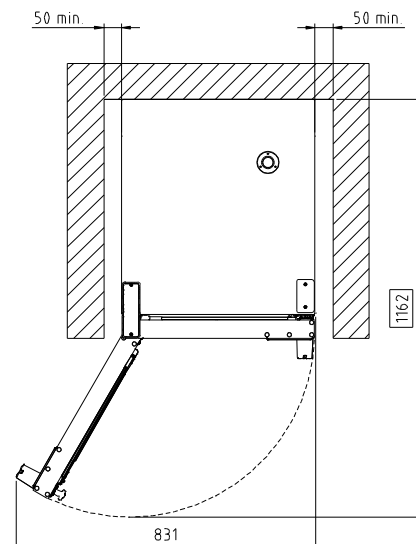
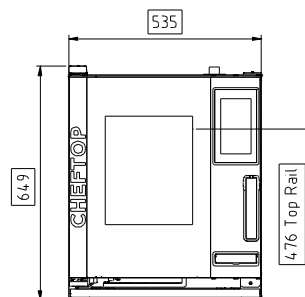
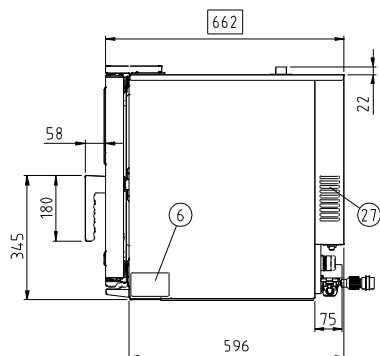
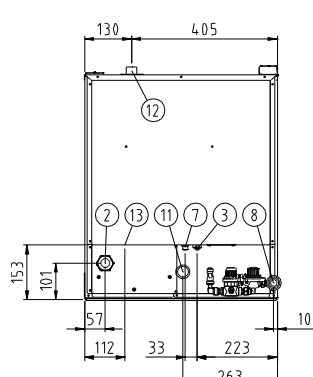
AIR.Maxi™: Die AIR.Maxi™ Technologie ermöglicht perfekte Gargebnisse auf allen Blechen von oben bis unten. Automatische reversierende Motoren mit Hochgeschwindigkeitslüftern garantieren perfekte Ergebnisse auf jeder einzelnen Ebene. Die Möglichkeit, Lüftergeschwindigkeit in 4 Stufen und 4 semi-statischen Garmodi erlaubt es jegliches, Gargut perfekt zu garen. Vom zartesten Gargut bis hin zu Produkten, welche hohe Temperaturen und große Hitze benötigen.

STEAM.Maxi™: Erzeugung von "dichten und leichten" Dampf ab 35°C, mit extremer Genauigkeit und eine minimalen Wasserverbrauch.

DRY.Maxi™: Die DRY.Maxi™-Technologie erlaubt die schnelle Entfeuchtung der Garkammer und erlaubt es so, die optimalen Bedingungen für Ihr Gargut zu erstellen, welches in einer komplett trockenen Atmosphäre gebacken werden muss. Die im Ofen gegarten Produkte sind weich, knusprig und duftend, gegrilltes und gebräuntes Fleisch behält seine Farbe und deren Geschmack. Gemüse behält seine Konsistenz. Sie können backen was immer Sie wollen mit UNOX. Die Qualität kommt als Standard.

BACKBLECHE UND ROSTE

- | | |
|--|---|
|  FAKIRO™ (Art.: TG875)
Mit dieser Platte wird Ihr Kombidämpfer zum Pizzaofen! |  Grill (Art.: TG885)
Aluminium-Blech, Teflonbeschichtet |
|  No.Fry (Art.: GRP815)
Frittierkorb aus Chrom-Nickelstahl, Zubereitung von Frittierwaren ohne Fett. |  FAKIRO™ Grill (Art.: TG870)
Aluminium Grillplatte mit Teflonbeschichtung |
|  Pollo (Art.: GRP825)
Hähnchengrillrost aus Chrom-Nickelstahl. |  Pan.Fry (Art.: TG905)
GN-Blech emailliert |
|  Pollo.Grill (Art.: GRP840)
Grillrost für 6 halbe Hähnchen oder Spare-Ribs. |  Black.20 (Art.: TG895)
GN-Behälter Edelstahl, Teflon beschichtet. |


DIMENSIONEN

mm

LEGENDE

- 2 ABDECKKASTEN ANSCHLUSSKLEMMEN
- 6 PRODUKTAUFKLEBER
- 7 SICHERHEITSTHERMOSTAT
- 8 3/4" WASSERANSCHLUSS
- 10 Det&Rinse
- 11 GARRAUMABFLUSSROHR
- 12 KAMIN
- 13 ANSCHLUSS ZUSATZGERÄTE
- 27 KÜHLLUFTAUSTRITT

XECC-0523-E1R

KAPAZITÄT, ABMESSUNGEN, GEWICHT

Kapazität	5 GN 2/3
Blechabstand	67 mm
Abmessungen BxTxH	535x662x649 mm
Gewicht	55 kg

ELEKTRISCHE DATEN

SPANNUNG	PHASE	FREQUENZ	ELEKTRISCHE LEISTUNG	STROM STÄRKE	KABELQUERSCHNITT	KABEL
230	1+N	50/60 Hz	5.2 kW	22.5 A	HO7RN-F 3Gx4 mm ²	NEIN
400	3+N	50/60 Hz	5.2 kW	13 A	HO7RN-F 5Gx2,5 mm ²	JA

WASSERVORAUSSETZUNGEN

- Wasserzulauf: ein (1) Kaltwasseranschluss - Trinkwasserqualität:
 - ein (1) Gewindeanschluss: 3/4" *, Eingangsdruck: 22 bis 87 psi; 1.5 bis 6 bar * 3/4" Leitung.
- Wasserabfluss: 30 mm Anschluss mit wenigstens 25 mm Luftspalt möglichst nah am Gerät
- Wasserqualität: BEI DER VERWENDUNG EINER WASSERVERSORGUNG, DIE NICHT DEN MINIMUM WASSERQUALITÄTSNORMEN VON UNOX ENTSPRICHT, IST JEGLICHER GARANTIEANSPRUCH VERLOREN. Der Käufer ist dazu verpflichtet, sicherzustellen, dass die Wasserversorgung mit den Angaben übereinstimmt, die als angemessene Aufbereitungsmaßnahmen aufgeführt werden.
 Wasserqualität (unbehandelt): Freies Chlor: weniger als 0,1 ppm (mg/L); Chloramin: weniger als 0,1 ppm (mg/L); Härte: weniger als 3 gpg (52 ppm); Chloride: weniger als 25 ppm (mg/L); ph: 7.0 bis 8.5; Alkalität: weniger als 50 ppm (mg/L); Silizium: weniger als 12 ppm (mg/L); Gesamtmenge der gelösten Feststoffe (tds): weniger als 60 ppm

INSTALLATIONSVORAUSSETZUNGEN

Der Ofen muss ebenerdig installiert werden. Ein Rückflussverhinderer ist im Gerät verbaut.
 Die Installationsmaßnahmen müssen mit den gültigen Elektro-, Sanitär- und Belüftungsnormen übereinstimmen.

Melden Sie sich an, um Zugriff auf Produktdaten zu erhalten.
infonet.unox.com

