

XEVC-0511-EPR

5 GN 1/1



INTEGRIERTE TECHNOLOGIEN

AIR.Maxi™: Die AIR.Maxi™ Technologie ermöglicht perfekte Gargebnisse auf allen Blechen von oben bis unten. Automatische reversierende Motoren mit Hochgeschwindigkeitslüftern garantieren perfekte Ergebnisse auf jeder einzelnen Ebene. Die Möglichkeit, Lüftergeschwindigkeit in 4 Stufen und 4 semi-statischen Garmodi erlaubt es jegliches, Gargut perfekt zu garen. Vom zartesten Gargut bis hin zu Produkten, welche hohe Temperaturen und große Hitze benötigen.

STEAM.Maxi™: Erzeugung von "dichten und leichten" Dampf ab 35°C, mit extremer Genauigkeit und eine minimalen Wasserverbrauch.

DRY.Maxi™: Die DRY.Maxi™-Technologie erlaubt die schnelle Entfeuchtung der Garkammer und erlaubt es so, die optimalen Bedingungen für Ihr Gargut zu erstellen, welches in einer komplett trockenen Atmosphäre gebacken werden muss. Die im Ofen gegarteten Produkte sind weich, knusprig und duftend, gegrilltes und gebräuntes Fleisch behält seine Farbe und deren Geschmack. Gemüse behält seine Konsistenz. Sie können backen was immer Sie wollen mit UNOX. Die Qualität kommt als Standard.

ADAPTIVE.Cooking™: In CHEFTOP MIND.Maps™ PLUS Geräten verwandelt die ADAPTIVE.Cooking™ Technologie Ihr Gerät in ein intelligentes Werkzeug. Dies versteht Ihre Gedanken und vervollständigt Ihre Einstellungen, registriert die Unterschiede von Feuchte und Temperatur, versteht die Quantität des Garguts welches im Ofen ist und stellt das Gerät so ein, dass exakte Ergebnisse heraus kommen, die Sie erwarten. Um den Backprozess zu perfektionieren, wird die Zeit sowie 3 Technologien verwendet DRY.Maxi™, STEAM.Maxi™ und AIR.Maxi™. ADAPTIVE.Cooking™ gibt Ihnen immer das perfekte Ergebnis, genauso wie Sie es sich vorstellen.

BACKBLECHE UND ROSTE

FAKIRO™ (Art.: TG875)
Mit dieser Platte wird Ihr Kombidämpfer zum Pizaofen!

No.Fry (Art.: GRP815)
Frittierkorb aus Chrom-Nickelstahl, Zubereitung von Frittierwaren ohne Fett.

Pollo (Art.: GRP825)
Hähnchengrillrost aus Chrom-Nickelstahl.

Pollo.Grill (Art.: GRP840)
Grillrost für 6 halbe Hähnchen oder Spare-Ribs.

Grill (Art.: TG885)
Aluminium-Blech, Teflonbeschichtet

FAKIRO™Grill (Art.: TG870)
Aluminium Grillplatte mit Teflonbeschichtung

Pan.Fry (Art.: TG905)
GN-Blech emailliert

Black.20 (Art.: TG895)
GN-Behälter Edelstahl, Teflon beschichtet.

BESCHREIBUNG

Kontrollierbar wie Ihre Hand. Natürlich wie Ihre Gedanken. Schnell wie Ihr Blick. Das ist der UNOX CHEFTOP MIND.Maps™, die neue Serie von professionellen Öfen, welcher die Barriere zwischen Ihrer Idee und dem zu servierenden Gericht bricht. Mit einer Geste. CHEFTOP MIND.Maps™ PLUS steht für komplette Kontrolle während des Backprozesses und ein Maximum an kreativer Freiheit. MIND.Maps™. Persönlichkeit. In einer Geste.

• Standard o Optional

GARMODI

- Garen mit Konvektion 30 °C - 260 °C
- Dampf- und Heißluftgaren 35 °C - 260 °C, mit STEAM.Maxi™ 30% bis 90%
- Feuchtigkeits- und Heißluftgaren 48 °C - 260 °C, mit STEAM.Maxi™ 10% bis 20%
- Dämpfen bei 48 °C - 130 °C mit STEAM.Maxi™ Technologie 100%
- Garen mit Entfeuchten 30°C - 260 °C mit DRY.Maxi™ Technologie 10% bis 100%
- Delta T Garen mit Kerntemperaturfühler
- MULTI.Point-Kerntemperaturfühler
- SOUS-VIDE-Kerntemperaturfühler

ERWEITERTE UND AUTOMATISCHE BACKPROZESSE

- MIND.Maps Technologie: Zeichnen des Backprozesses mit unendlich vielen Schritten mit einer Berührung.
- PROGRAMME: Speichern von bis zu 256 benutzerdefinierten Programmen
- PROGRAMME: Möglichkeit, dem Programm einen Namen sowie ein Bild zu geben
- PROGRAMME: Speichern des Rezeptnamens (in jeglicher Sprache)
- CHEFUNOX: Auswahl des Garmodus, Gargut auswählen, Größe des Garguts festlegen. Starten
- MULTI.Time: Technologie, um 10 Timer für verschiedene Gerichte zu setzen, die zur gleichen Zeit fertig sind
- MISE.EN.PLACE: Technologie zur synchronisierender Beschickung um alles gleichzeitig fertig zu haben

LUFTZIRKULATION IN DER GARKAMMER

- AIR.Maxi™ Technologie: Reversierende Lüfter
- AIR.Maxi™ Technologie: 4 programmierbare Lüftergeschwindigkeiten
- AIR.Maxi™ Technologie: 4 semi statische Backmodi, programmierbar

GARKAMMER MIT KLIMAKONTROLLE

- DRY.Maxi™ Technologie: programmierbare Garraum-Entfeuchtungstechnologie
- DRY.Maxi™ Technologie: Garen mit Entfeuchtung 30°C - 260 °C
- STEAM.Maxi™ Technologie: Beschwaden 48 °C - 130 °C
- STEAM.Maxi™ Technologie: Garen mit Beschwadung und Entfeuchtung 35 °C - 260 °C
- ADAPTIVE.Cooking™ Technologie: prüft den Garprozess und optimiert diesen automatisch für das perfekte Ergebnis
- ADAPTIVE.Cooking™ Technologie: ein Blech oder Vollbeschickung, immer das perfekte Ergebnis
- ADAPTIVE.Cooking™ Technologie: Feuchtigkeitssensor zur automatischen Einstellung

MAXI.Link TECHNOLOGIE FÜR BACKSTATIONEN

- MAXI.LINK Technologie: erlaubt es, Öfen übereinander zu stellen.

THERMISCHE ISOLATION UND SICHERHEIT

- Protek.SAFE™ Technologie: Höchste thermische Effizienz und Arbeitssicherheit
- Protek.SAFE™ Technologie: Ofenstopp bei Türöffnung
- Protek.SAFE™ Technologie Stromverbrauch nach dem realistischen Verbrauch
- Protek.SAFE™ PLUS: Dreifachverglasung

AUTOMATISCHE REINIGUNG

- Rotor.KLEAN™: 4 automatische Reinigungsprogramme mit Reinigungsmittel und Druckwächter
- Rotor.KLEAN™: Reinigertank direkt am Ofen

PATENTIERTE TÜR

- Türschaniere aus hochbelastbarem und selbstschmierendes Technopolymer
- Türanschlagswechsel nach der Installation möglich
- Türrastenstellung 60°-120°-180°

ARBEITSERLEICHTERENDE FUNKTIONEN

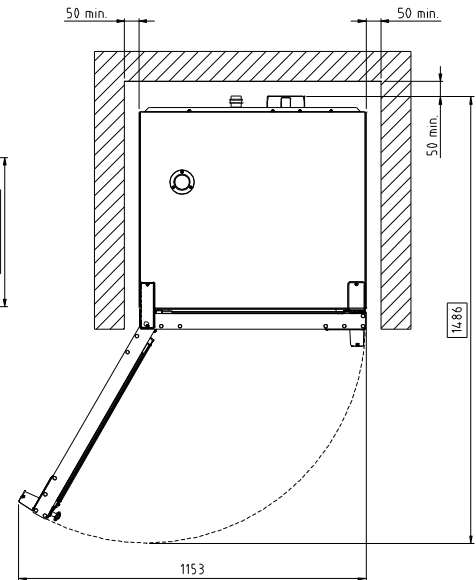
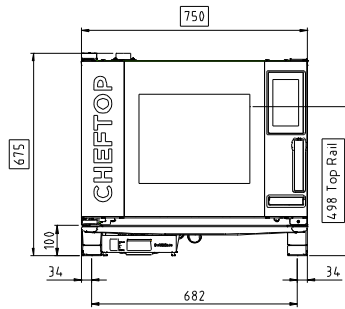
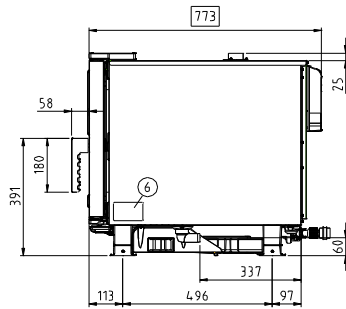
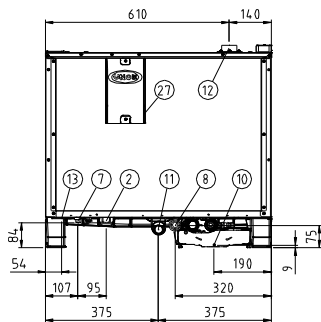
- Vorheiztemperatur bis zu 260 °C
- 300+: erlaubt es die maximale Gartemperatur von 260°C auf 300 °C zu erhöhen
- Anzeige der Restgarzeit (wenn ohne Kerntemperaturfühler gegart wird)
- «HOLD»-Funktion
- Dauerbetrieb-Funktion «INF»
- Digitalanzeige von Soll- und Isttemperatur, Kerntemperatur, Garraumtemperatur, Feuchtigkeit, Lüftergeschwindigkeit
- Temperatur in °C oder °F

ARBEITSERLEICHTERENDE FUNKTIONEN

- Abgerundete Edelstahlkammer (AISI 304) für hygienisches und leichtes Reinigen
- Garraumbelichtung durch externe LED-Beleuchtung
- Dampfverschweißte MASTER.Touch Bedieneinheit
- Hochbeständiger Carbon-Türverschluss
- Türabtropfschale ist mit der Wasserabtropfschale verbunden, auch bei geöffnete Tür
- Wasserabtropfschale mit großem Volumen
- Niedriges Gewicht – robuster Aufbau, durch die Verwendung von innovativem Material
- Sensor Türkontaktschalter
- 2-Stufen Sicherheitstürverschluss
- Autodiagnosesystem für Service- und Problemanzeigen
- Sicherheitstemperaturbegrenzer
- Schwenkbare Innenscheibe für eine leichtere Reinigung
- C-förmige Edelstahl-Einschubschienen mit Ausklinkungen für eine Einfache Beschickung

ZERTIFIZIERUNGEN




DIMENSIONEN

mm

LEGENDE

- 2 ABDECKKASTEN ANSCHLUSSKLEMMEN
- 6 PRODUKTAUFKLEBER
- 7 SICHERHEITSTHERMOSTAT
- 8 3/4" WASSERANSCHLUSS
- 10 Det&Rinse
- 11 GARRAUMABFLUSSROHR
- 12 KAMIN
- 13 ANSCHLUSS ZUSATZGERÄTE
- 27 KÜHLLUFTAustrITT

XEVC-0511-EPR

KAPAZITÄT, ABMESSUNGEN, GEWICHT

Kapazität	5 GN 1/1
Blechabstand	67 mm
Abmessungen BxTxH	750x773x675 mm
Gewicht	70 kg

ELEKTRISCHE DATEN

SPANNUNG	PHASE	FREQUENZ	ELEKTRISCHE LEISTUNG	STROM STÄRKE	KABELQUERSCHNITT	KABEL
400	3+N	50/60 Hz	9.3 kW	14 A	HO7RN-F 5Gx2,5 mm ²	JA

WASSERVORAUSSETZUNGEN

- Wasserzulauf: ein (1) Kaltwasseranschluss - Trinkwasserqualität:
 - ein (1) Gewindeanschluss: 3/4" *, Eingangsdruck: 22 bis 87 psi; 1.5 bis 6 bar * 3/4" Leitung.
- Wasserabfluss: 30 mm Anschluss mit wenigstens 25 mm Luftspalt möglichst nah am Gerät
- Wasserqualität: BEI DER VERWENDUNG EINER WASSERVERSORGUNG, DIE NICHT DEN MINIMUM WASSERQUALITÄTSNORMEN VON UNOX ENTSPRICHT, IST JEGLICHER GARANTIEANSPRUCH VERLOREN. Der Käufer ist dazu verpflichtet, sicherzustellen, dass die Wasserversorgung mit den Angaben übereinstimmt, die als angemessene Aufbereitungsmaßnahmen aufgeführt werden. Wasserqualität (unbehandelt): Freies Chlor: weniger als 0,1 ppm (mg/L); Chloramin: weniger als 0,1 ppm (mg/L); Härte: weniger als 3 gpg (52 ppm); Chloride: weniger als 25 ppm (mg/L); ph: 7.0 bis 8.5; Alkalität: weniger als 50 ppm (mg/L); Silizium: weniger als 12 ppm (mg/L); Gesamtmenge der gelösten Feststoffe (tds): weniger als 60 ppm

INSTALLATIONSVORAUSSETZUNGEN

Der Ofen muss ebenerdig installiert werden. Ein Rückflussverhinderer ist im Gerät verbaut.
 Die Installationsmaßnahmen müssen mit den gültigen Elektro-, Sanitär- und Belüftungsnormen übereinstimmen.

Melden Sie sich an, um Zugriff auf Produktdaten zu erhalten.

infonet.unox.com



UNOX S.p.A. | Via Majorana 22 - 35010 Cadoneghe PD - Italy - Tel. +39 049 8657511 - Fax. +39 049 8657555 - info@unox.com